

パーツリスト

製品名 バッテリ式ジベ処理機

型式 BP-2Li-G

仕向先 株式会社 麻場

	ブロック名	頁	版数
1.	本体部	1/2	1.2
2.	本体部	2/2	1.2
3.	カップ部・付属品	1/1	1.0
4.	オプション	1/1	1.0
5.			
6.			
7.			

型式分類	製品コード	備考
BP-2Li-G	450124630	

サービスセンター発行	
登録番号	543-131

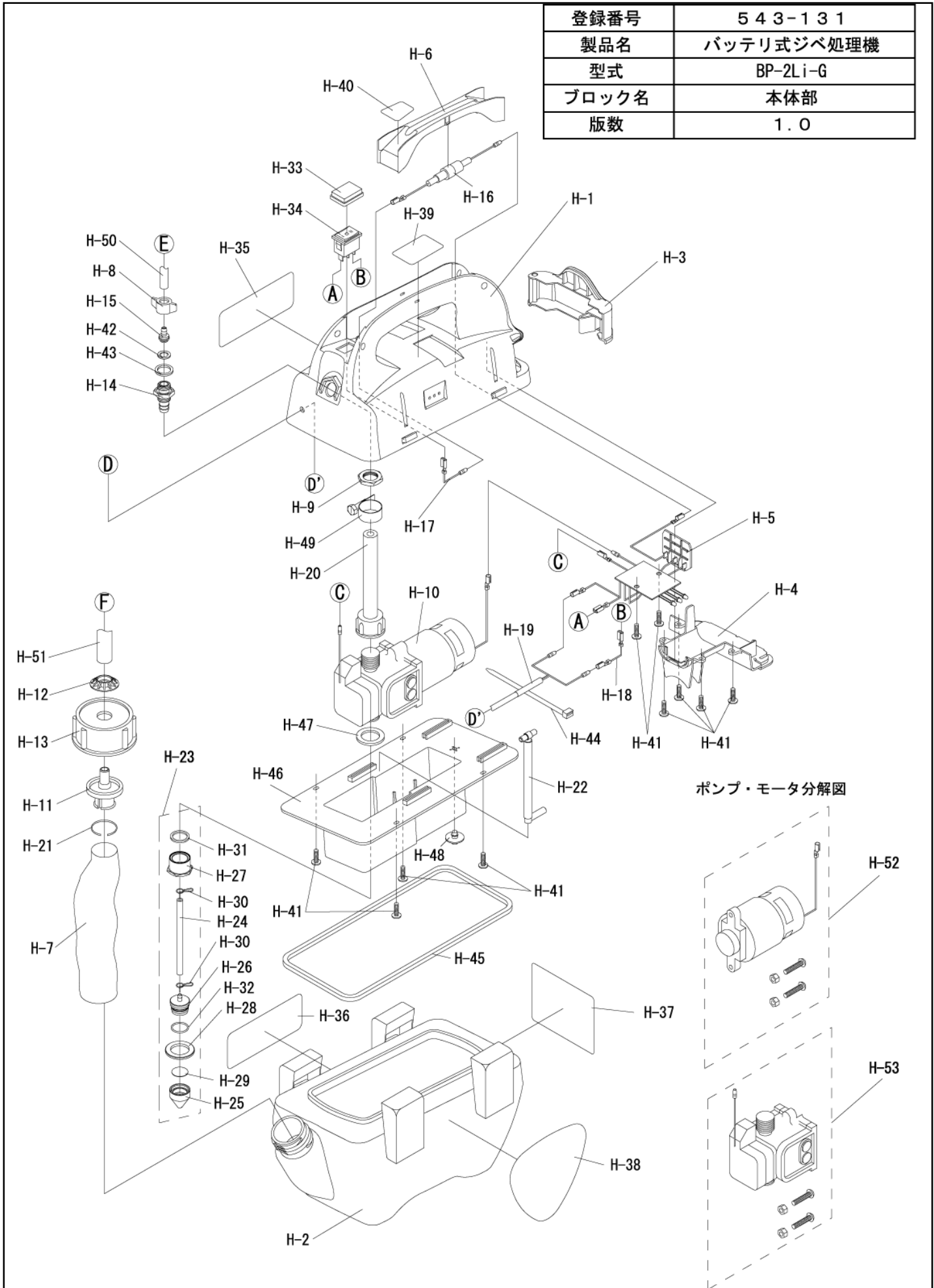
	登録年月日
初版	2021/04/09
2	
3	
4	
5	

バッテリー式ジベ処理機
BP-2Li-G

543-131-本体部-1/2

版数：1.2

登録番号	543-131
製品名	バッテリー式ジベ処理機
型式	BP-2Li-G
ブロック名	本体部
版数	1.0



ポンプ・モータ分解図

部品リスト

バッテリー式ジベ処理機
BP-2Li-G

543-131-本体部-1/2

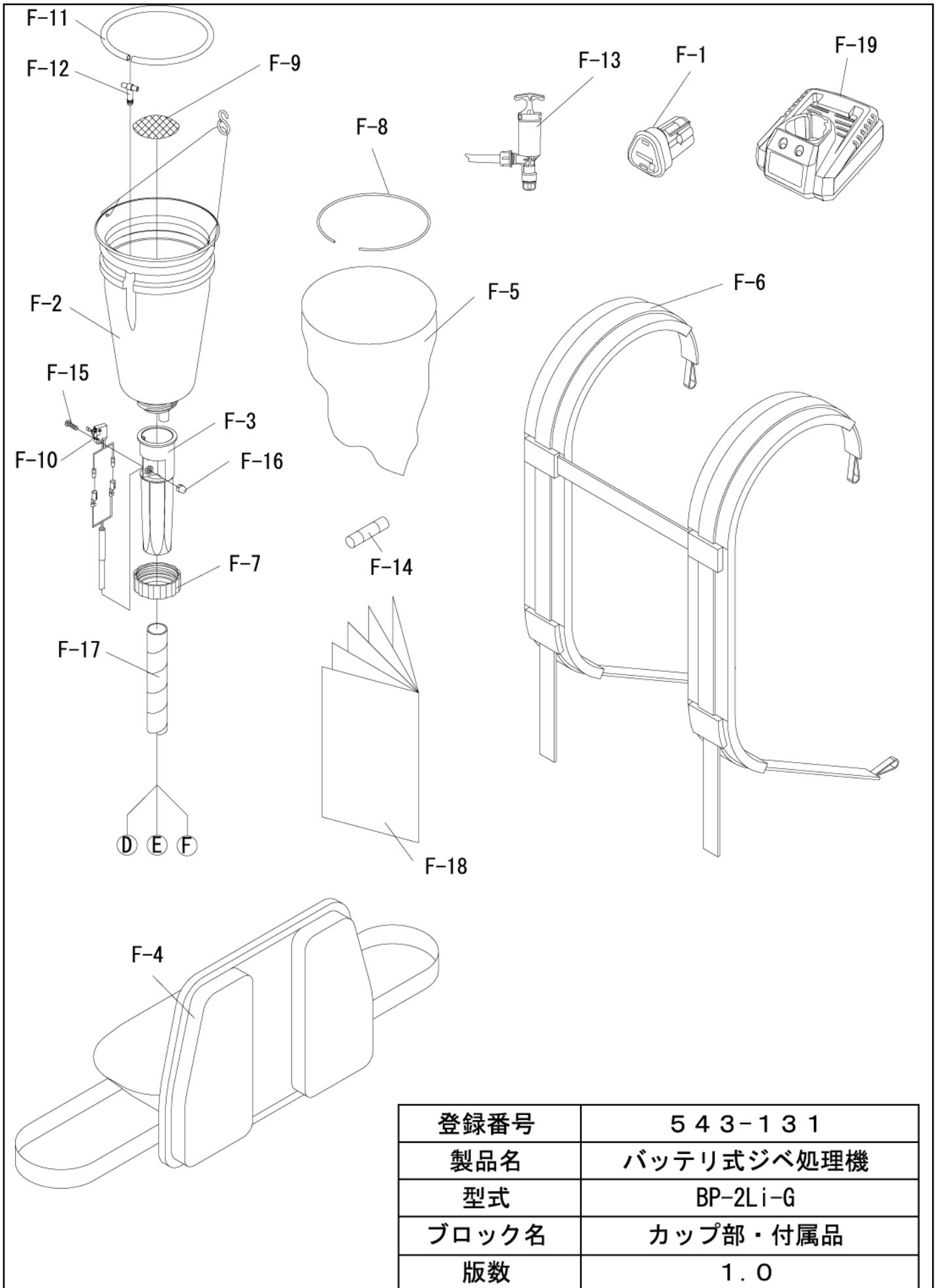
版数：1.2

記号	部品コード	部品名称/その他	使用数	代替コード	備考	区分
H-1	100031410	ユニットカバー	1			
H-2	100031910	薬液タンク	1			
H-3	200071410	バッテリードア	1			
H-4	300245510	バッテリーアンダーカバー	1			
H-5	300246510	メインハーネス	1			
H-6	300247110	ノズル置き	1			
H-7	300246810	余水フィルタ	1			
H-8	400567610	異径棒蝶ナット G1/4	1			
H-9	400957720	ロックナット G1/4	1			
H-10	400980670	ポンプ・モータASSY (BP-2Li-G)	1			
H-11	401046110	余水継手	1			
H-12	401046210	余水ホース押さえ	1			
H-13	401048010	ドレンキャップ (穴加工)	1			
H-14	401048110	吐出口	1			
H-15	401048210	吐出ホース中芯	1			
H-16	401048510	ヒューズハーネス	1			
H-17	401048610	メインスイッチハーネスA	1			
H-18	401048710	メインスイッチハーネスB	1			
H-19	401048810	中継ハーネス	1			
H-20	400996010	中継ホースASSY	1			
H-21	401049910	余水フィルタリング	1			
H-22	401051410	ブリーザASSY	1			
H-23	450124740	吸水部ASSY	1			
H-24	827004020	吸水ホース 4*7*50	1			
H-25	401045110	吸水口	1			
H-26	401045210	吸水側ホースジョイント	1			
H-27	401045310	ポンプ側ホースジョイント	1		23.03中止	
H-27	401055410	吸水継手	1		23.03実施	
H-28	401045410	平座金	1			
H-29	401045510	ストレーナアミ	1			
H-30	792030070	ホースクランプ	2			

構成

バッテリー式ジベ処理機
BP-2Li-G

543-131-カップ部・付属品-1/1 版数：1.0

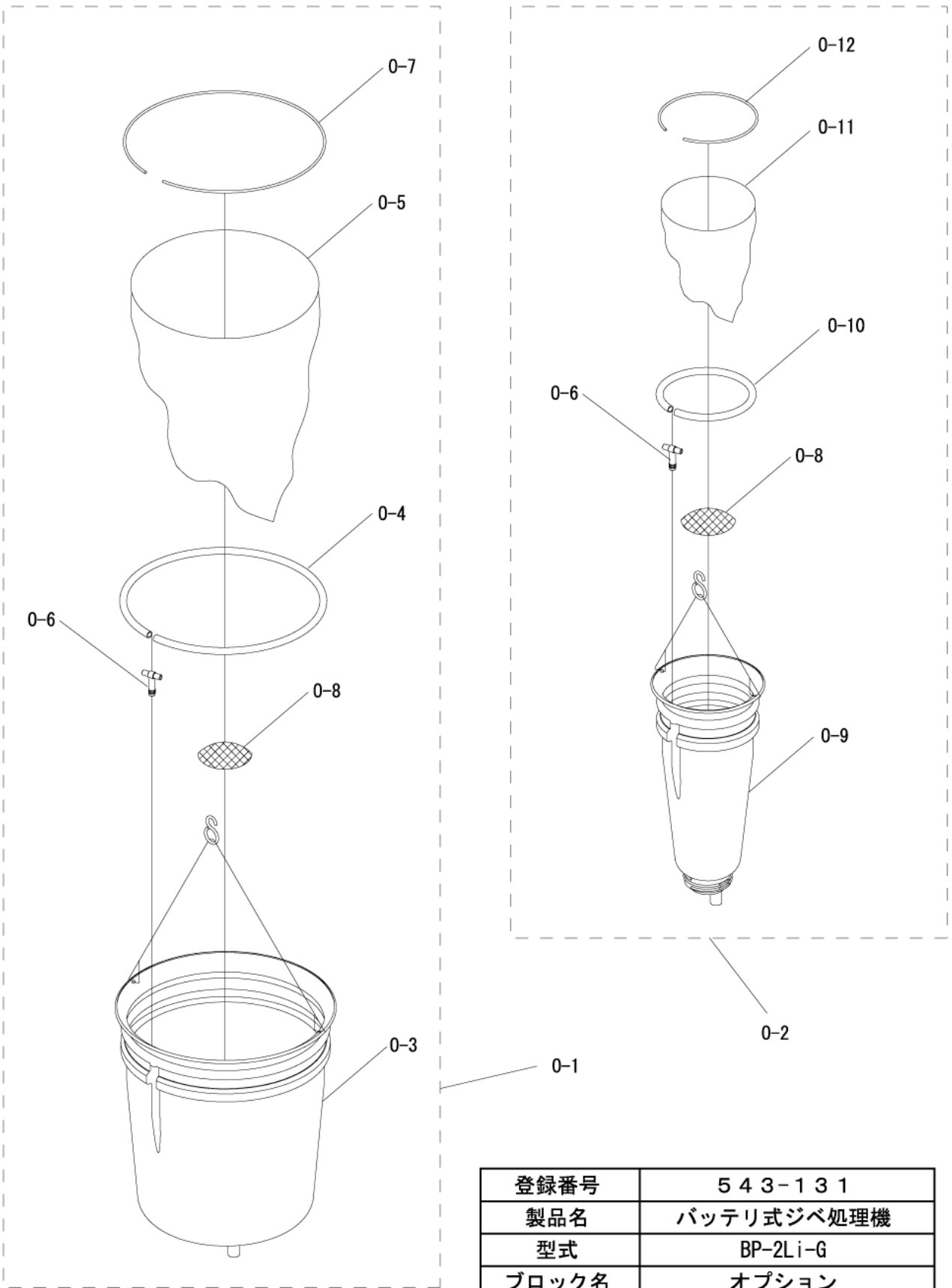


構成

バッテリー式ジベ処理機
BP-2Li-G

543-131-オプション-1/1

版数：1.0



登録番号	543-131
製品名	バッテリー式ジベ処理機
型式	BP-2Li-G
ブロック名	オプション
版数	1.0

