

パーツリスト

製品名 バッテリ式ジベ処理機

型式 BP-2Li-G(2022)

仕向先 株式会社 麻場

	ブロック名	頁	版数
1.	本体部	1/3	1.3
2.	本体部	2/3	1.3
3.	本体部	3/3	1.3
4.	カップ部・付属品	1/1	1.0
5.	オプション	1/1	1.0
6.			
7.			

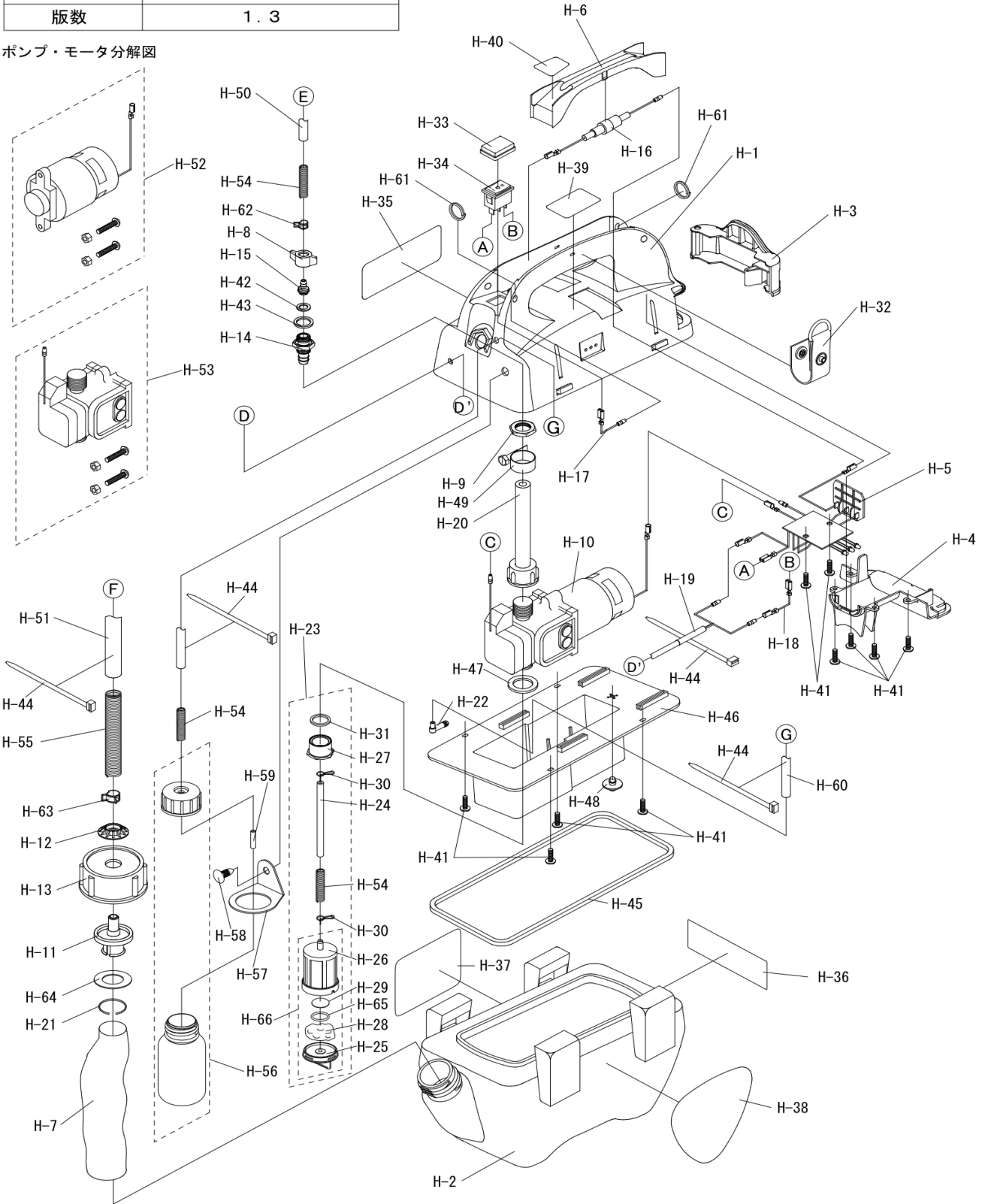
型式分類	製品コード	備考
BP-2Li-G(2022)	450125560	

サービスセンター発行	
登録番号	543-133

	登録年月日
初版	2022/04/07
2	
3	
4	
5	

登録番号	543-133
製品	バッテリー式ジベ処理機
型式	BP-2Li-G(2022)
ブロック	本体部
版数	1.3

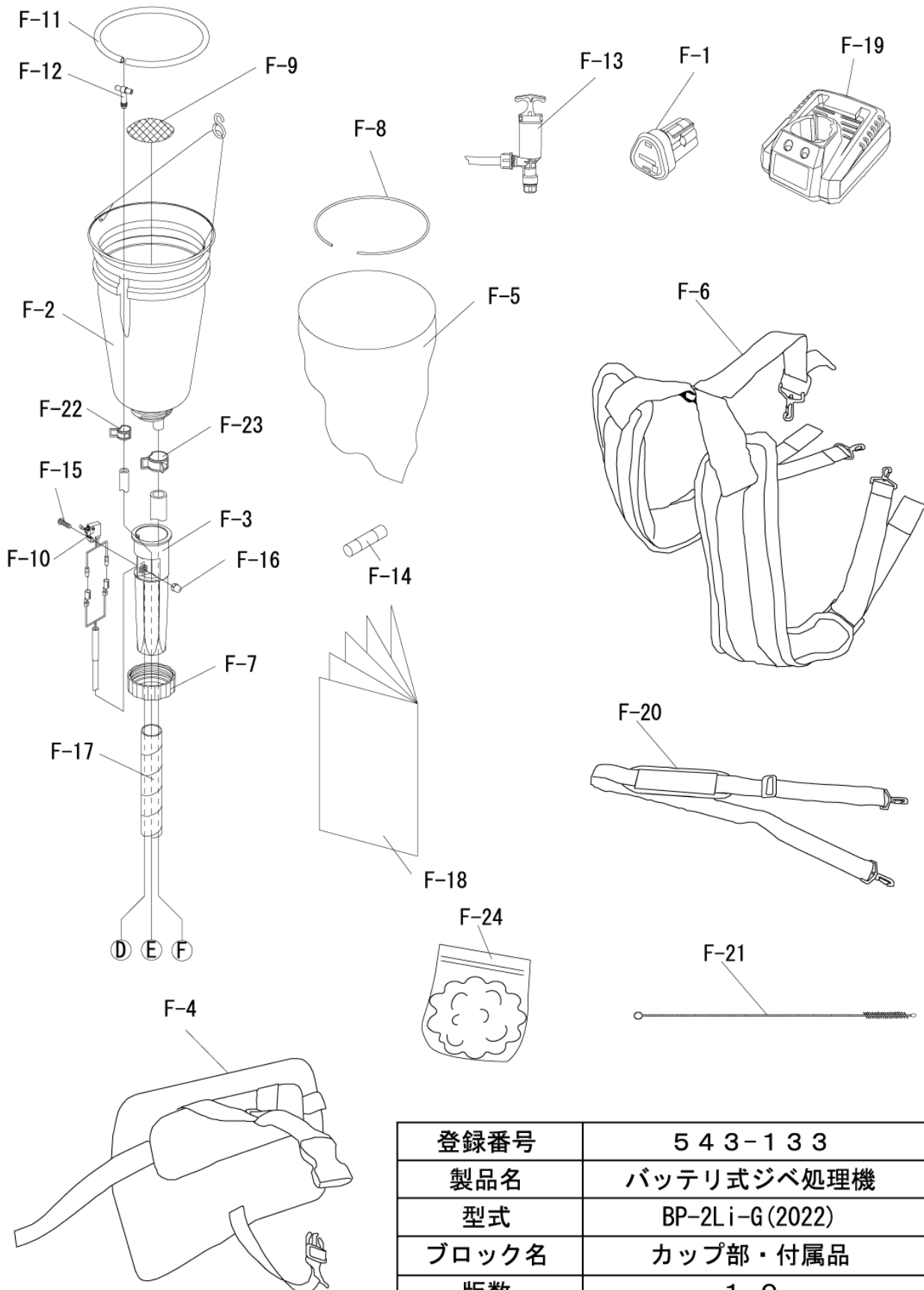
ポンプ・モータ分解図



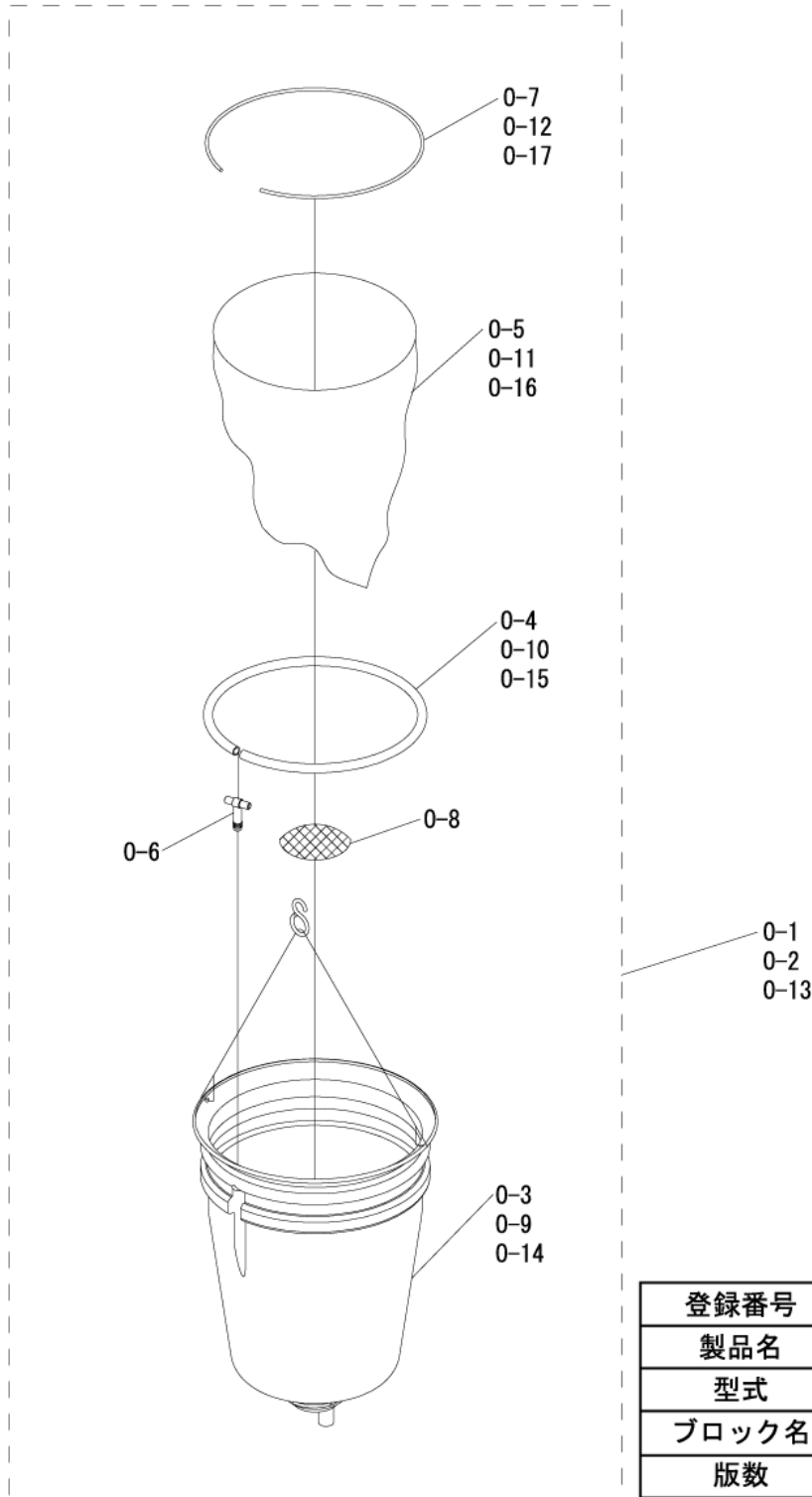
構成

バッテリー式ジベ処理機
BP-2Li-G(2022)

543-133-カップ部・付属品-1/1 版数：1.0



登録番号	543-133
製品名	バッテリー式ジベ処理機
型式	BP-2Li-G(2022)
ブロック名	カップ部・付属品
版数	1.0



登録番号	543-133
製品名	バッテリー式ジベ処理機
型式	BP-2Li-G(2022)
ブロック名	オプション
版数	1.0

