

パーツリスト

製品名 バッテリ動力噴霧機

型式 BP-1511HM/HM-N

仕向先 株式会社 麻場

	ブロック名	頁	版数
1.	タンク部	1/2	1.0
2.	タンク部	2/2	1.0
3.	ポンプ部	1/1	1.0
4.	付属品	1/1	1.0
5.			
6.			
7.			

型式分類	製品コード
BP-1511HM	450126840
BP-1511HM-N	450127140

サービスセンター発行	
登録番号	543-139

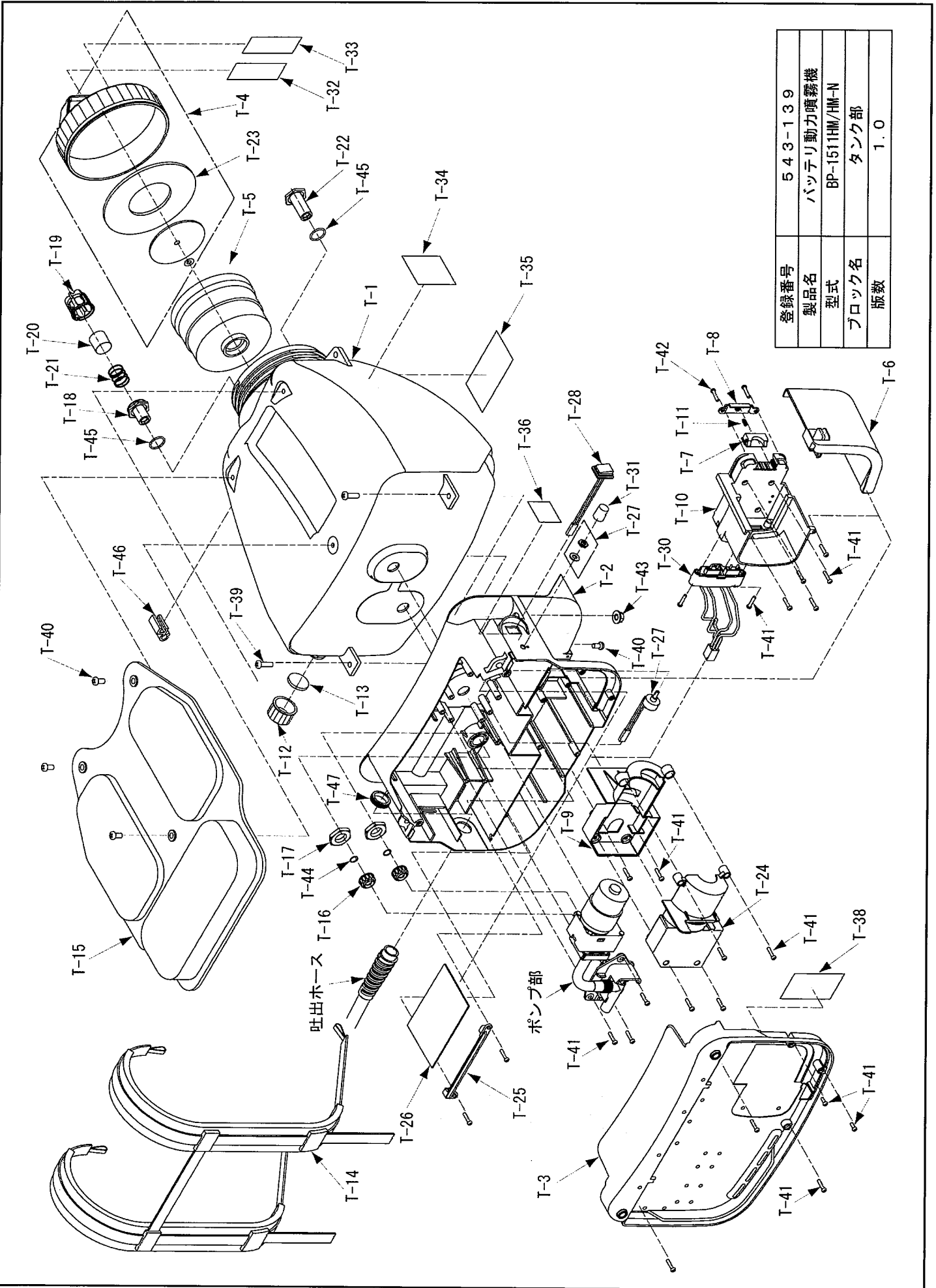
	登録年月日
初版	2024. 5. 15
2	
3	
4	
5	

構成

バッテリー動力噴霧機
BP-1511HM/HM-N

543-139-タンク部-1/2

版数：1.0



部品リスト

バッテリー動力噴霧機
BP-1511HM/HM-N

543-139-タンク部-1/2

版数：1.0

記号	部品コード	部品名称/その他	使用数	備考	区分
T-1	100031010	薬液タンク15L	1		
T-2	100034710	ユニットケース	1		
T-3	100030810	ユニットベース	1		
T-4	450117970	タンクキャップ一式	1		
T-5	300154610	ストレーナ計量カップ付き	1		
T-6	100034810	バッテリードア	1		
T-7	401065910	アダプタロックレバー	1		
T-8	401066010	スプリング押さえ	1		
T-9	450127200	ポンプホルダ (スポンジ/フェルト付)	1		
T-10	450127210	バッテリーアダプタ受け一式	1		
T-11	401066110	レバーロックスプリング	1		
T-12	300237510	ドレンキャップ	1		
T-13	401031910	ドレンパッキン	1		
T-14	300242910	背負バンド	1		
T-15	300243010	背当マット	1		
T-16	401035810	Oリング押さえ	2		
T-17	401035910	タンク継手ナット	2		
T-18	401066510	タンク継手(吸水側)	1		
T-19	401037510	ストレーナ押さえ	1		
T-20	401037610	吸水ストレーナアミ	1		
T-21	401040110	コイルスプリング	1		
T-22	401066610	タンク継手(余水側)	1		
T-23	800031990	フタパッキン	1		
T-24	450127220	ポンプカバー (スポンジ/フェルト付)	1		
T-25	401065510	PCBホルダ	1		
T-26	300258710	パワーコントロール基板	1		
T-27	401036610	圧力調整ハーネス (ナット/ワッシャー付)	1		
T-28	401036710	メインスイッチハーネス	1		
T-30	450126880	コネクター一式	1		

部品リスト

バッテリー動力噴霧機
BP-1511HM/HM-N

543-139-タンク部-2/2

版数：1.0

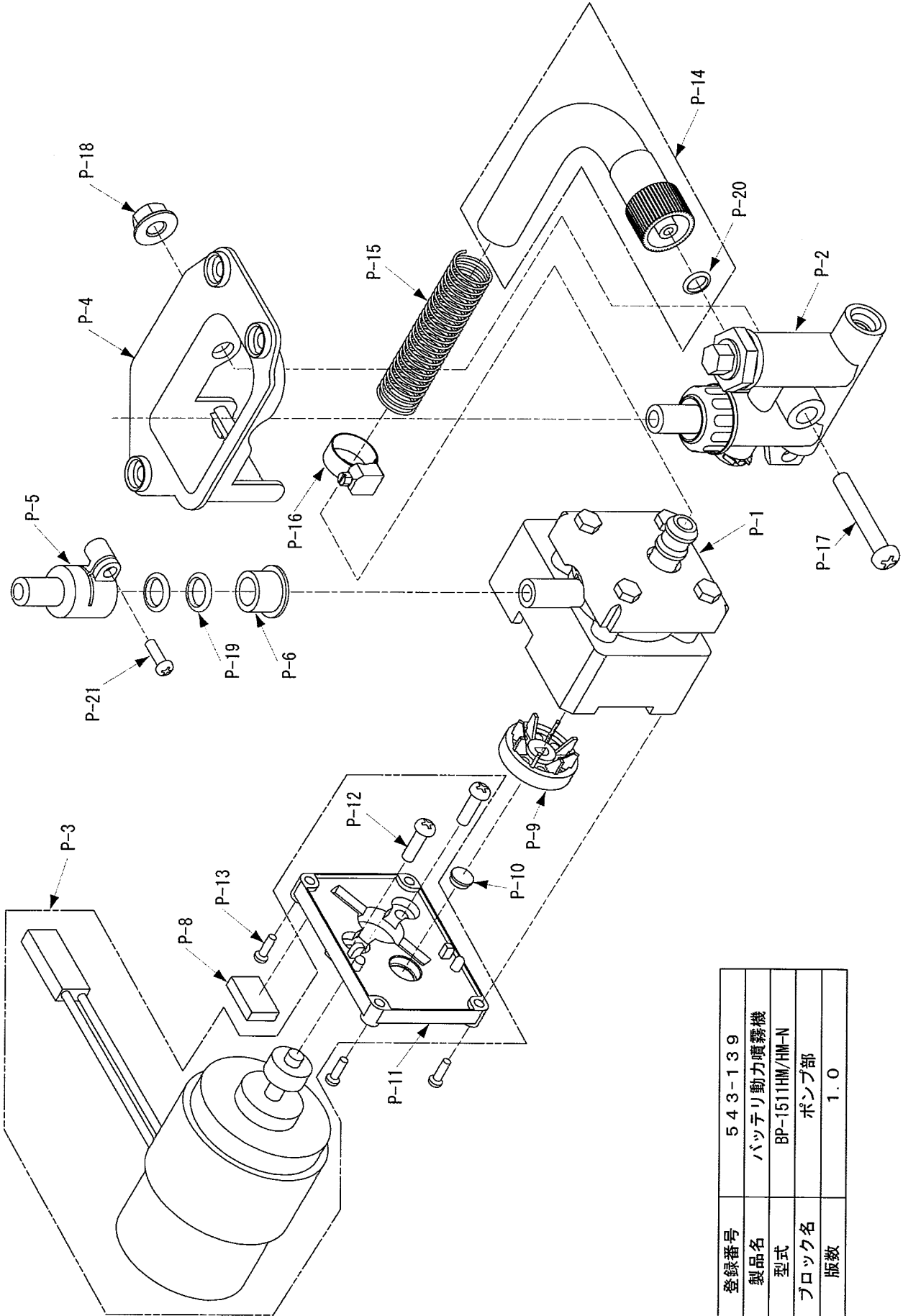
記号	部品コード	部品名称/その他	使用数	備考	区分
✓ T-31	520000060	ポリリュームツマミ	✓ 1		
✓ T-32	689079500	注意ラベル 注意表示1	✓ 1		
✓ T-33	689079510	注意ラベル 注意表示2	✓ 1		
✓ T-34	689079800	危険・警告・注意ラベル	✓ 1		
✓ T-35	692009630	ネームラベル	✓ 1		
✓ T-36	692008140	操作部ラベル	✓ 1		
✓ T-38	692008160	バッテリー挿入説明ラベル	✓ 1		
✓ T-39	700030630	十字穴付ナベ小ネジ M 6*16	✓ 2		
✓ T-40	705043620	十字穴付トラスネジ M 6*10	✓ 4		
✓ T-41	712043470	タップタイト Bタイトナベ 4*14	✓ 23		
✓ T-42	712043470	タップタイト Bタイトナベ 4*10	✓ 2		
✓ T-43	765041610	六角袋ナット M 6	✓ 2		
✓ T-44	970008010	Oリング 1A-P-8	✓ 2		
✓ T-45	970016010	Oリング 1A-P-16	✓ 2		
✓ T-46	400893120	ノズルホルダ	✓ 1		
✓ T-47	400957610	手元スイッチ 折れ防止プッシングナット	✓ 1		

構成

バッテリー動力噴霧機
BP-1511HM/HM-N

543-139-ポンプ部-1/1

版数：1.0



登録番号	543-139
製品名	バッテリー動力噴霧機
型式	BP-1511HM/HM-N
ブロック名	ポンプ部
版数	1.0

構成

バッテリー動力噴霧機
BP-1511HM/HM-N

543-139-付属品-1/1

版数：1.0

登録番号	543-139
製品名	バッテリー動力噴霧機
型式	BP-1511HM/HM-N
ブロック名	付属品部
版数	1.0

