

JA-AS2502-2

製造番号

58001001-99999999

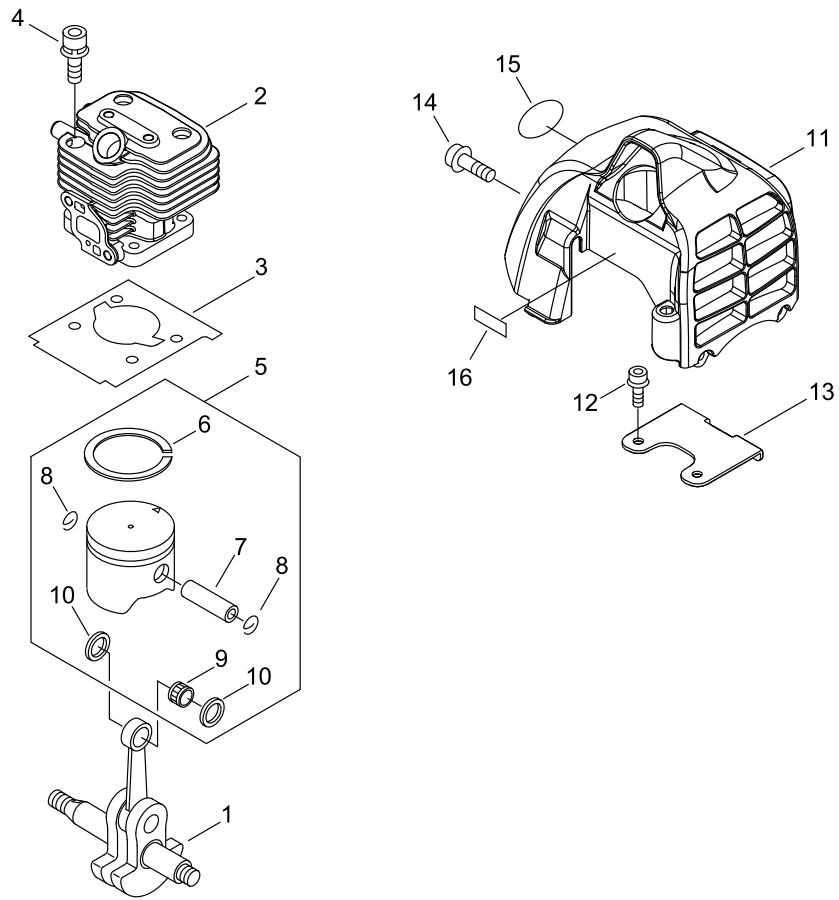
更新日

2024/04/23

目次

シリンダ・ピストン・クランクシャフト	1
クランクケース	3
マグネット・クラッチ	5
ファンカバー	7
エアクリーナ・キャブレタ	9
キャブレタ(分解)	11
燃料タンク	13
マフラ	15
リコイルスタータ・プーリ	17
ギヤケース・安全カバー	19
操作桿・ハンドル	21
スロットル	23
付属品	25

シリンダ・ピストン・クランクシャフト

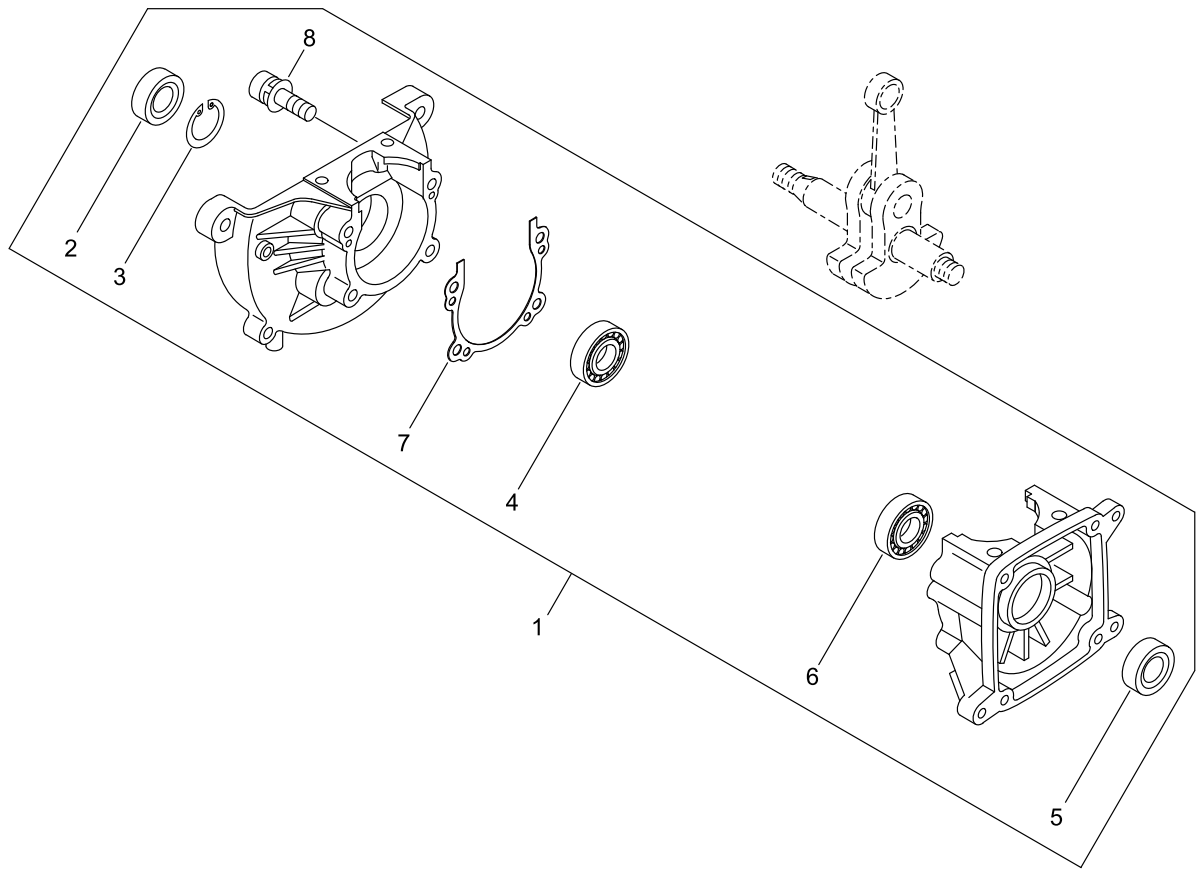


シリンダ・ピストン・クランクシャフト

Key No.	LV (+)	部品コード	部品名	数量	規格・呼称	消耗品区分	備考
1		A011-001160	アセンブリ クランクシャフト	1		D	
2		A130-001920	シリンダ	1		D	
3		V100-000700	シリンダ ガスケット	1		B	
4		91128-05025	6カクアナツキセムスボルト	4	5*25		
5		P021-037090	ピストン KIT	1			
6	+	A101-000860	ピストン リング	1	32.2X1.5X1.5	B	
7	+	100013-11520	ピストンピン	1		D	
8	+	100015-04630	エンドリング	2		C	
9	+	V553-000050	ニードル ベアリング	1		B	
10	+	100014-55930	ピストン ピン スペーサ	2		C	
11		A160-002770	シリンダ カバー	1		C	
12		91121-05010	6カクアナツキフランジボルト	1	5*10	C	
13		A209-000780	インシュレータ プレート	1		C	
14		91121-05010	6カクアナツキフランジボルト	2	5*10	C	
15		X543-004460	モデル ラベル	1	22*48 2502	D	
16		X505-006440	コウシヨン ラベル	1		D	

消耗品区分 A:消耗品 B:準消耗品 C:交換頻度が高い D:交換頻度が低い

クランクケース

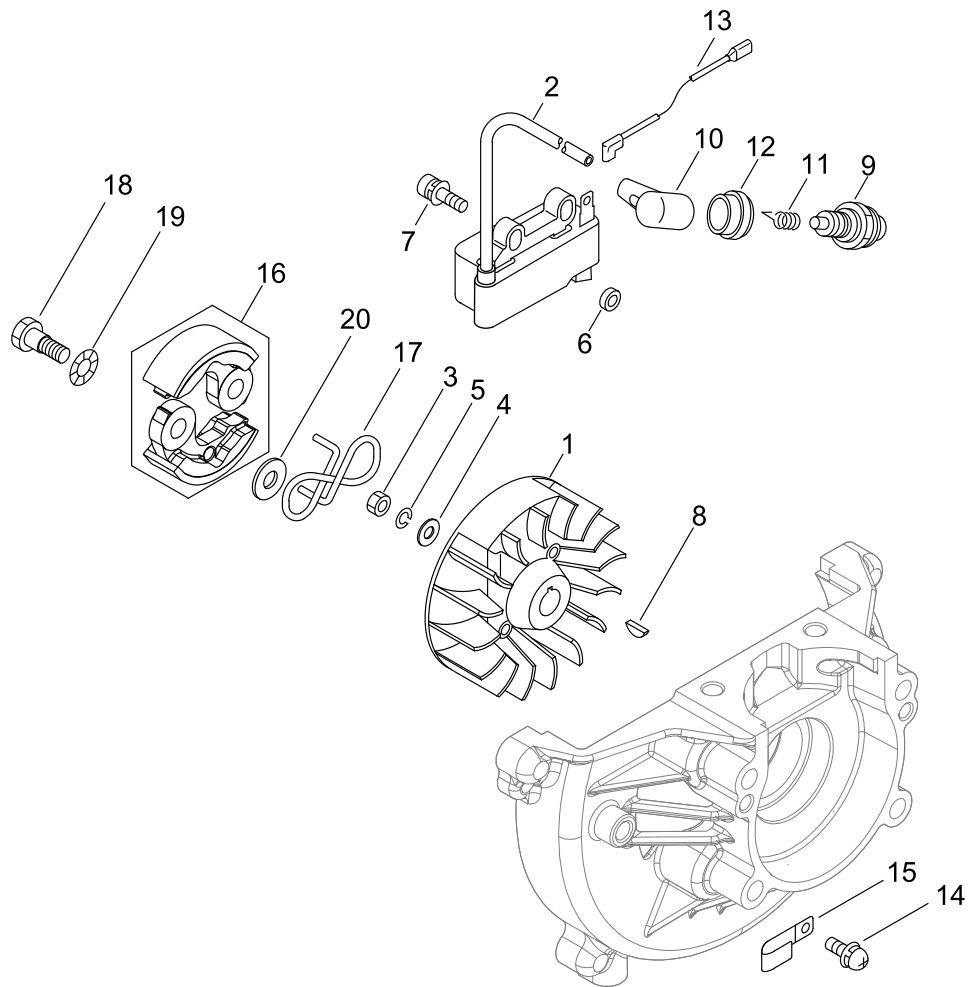


クランクケース

Key No.	LV (+)	部品コード	部品名	数量	規格・呼称	消耗品区分	備考
1		P021-012890	クランクケース KIT	1	SRE2310G		
2	+	100212-28230	オイルシール	1	ISCD 12*28*7	C	
3	+	900702-00028	アナヨウトメワ	1	CR-28		
4	+	900800-36001	ホールヘアリング	1	6001/C3		
5	+	100213-05530	オイルシール	1	ISCD 12 22 7	C	
6	+	900800-36001	ホールヘアリング	1	6001/C3		
7	+	V102-000020	クランクケース ガスケット	1		B	
8	+	91128-05028	ホルト	4			

消耗品区分 A:消耗品 B:準消耗品 C:交換頻度が高い D:交換頻度が低い

マグネト・クラッチ

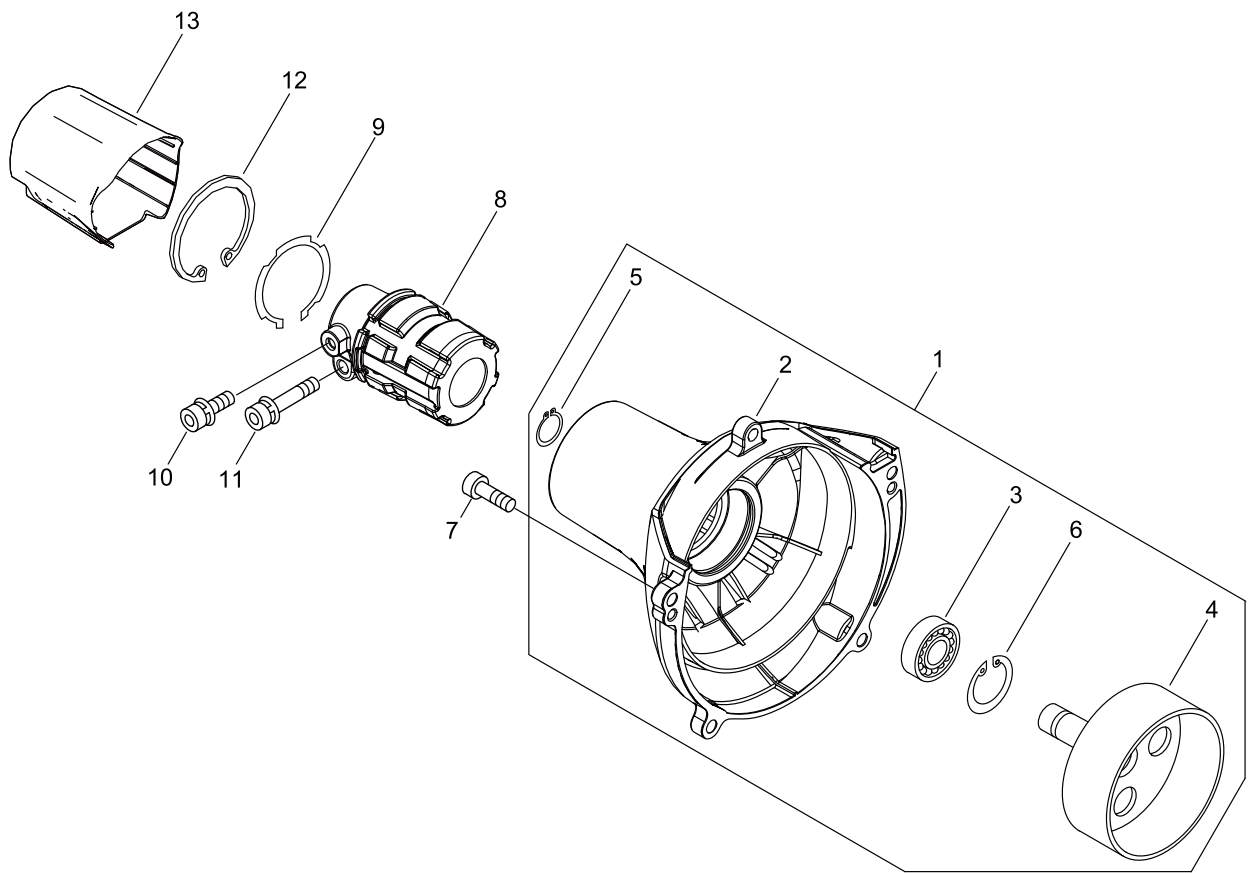


マグネト・クラッチ

Key No.	LV (+)	部品コード	部品名	数量	規格・呼称	消耗品区分	備考
1		A409-000231	マグネト ロータ	1	24°	C	
2		A411-001281	イグニション コイル	1		C	
3		900502-00008	ナット	1	3N8		
4		900600-00008	ワツシヤ	1	8		
5		900605-00008	スプリングワツシヤ	1	8		
6		V352-000080	カラー	2		C	
7		V202-000130	4 ホルト	2	CBF-4*20	C	
8		100142-12330	ウツドラフ キー	1		C	
9		A425-000000	スパークプラグ	1	BPMR8Y	A	
10		159012-03433	スパークプラグキャップ	1		C	
11		159011-03432	スパークプラグ ターミナル	1		C	
12		A429-000000	キャップ カバー	1		C	
13		V485-002670	リード	1	240 CB104	C	
14		900242-05010	スクリュ	1	5*10		
15		159116-21231	コネクタササエ	1		C	
16		P021-044820	クラッチシユ SET	1			
17		175018-55930	クラッチ スプリング	1		B	
18		175046-56030	クラッチ シヤフト	2		B	
19		175049-56030	クラッチ ワツシヤ	2	8.5*16*0.5	C	
20		175048-05530	ワツシヤ (ウチ)	2	6.2*19*1.0	C	

消耗品区分 A:消耗品 B:準消耗品 C:交換頻度が高い D:交換頻度が低い

ファンカバー

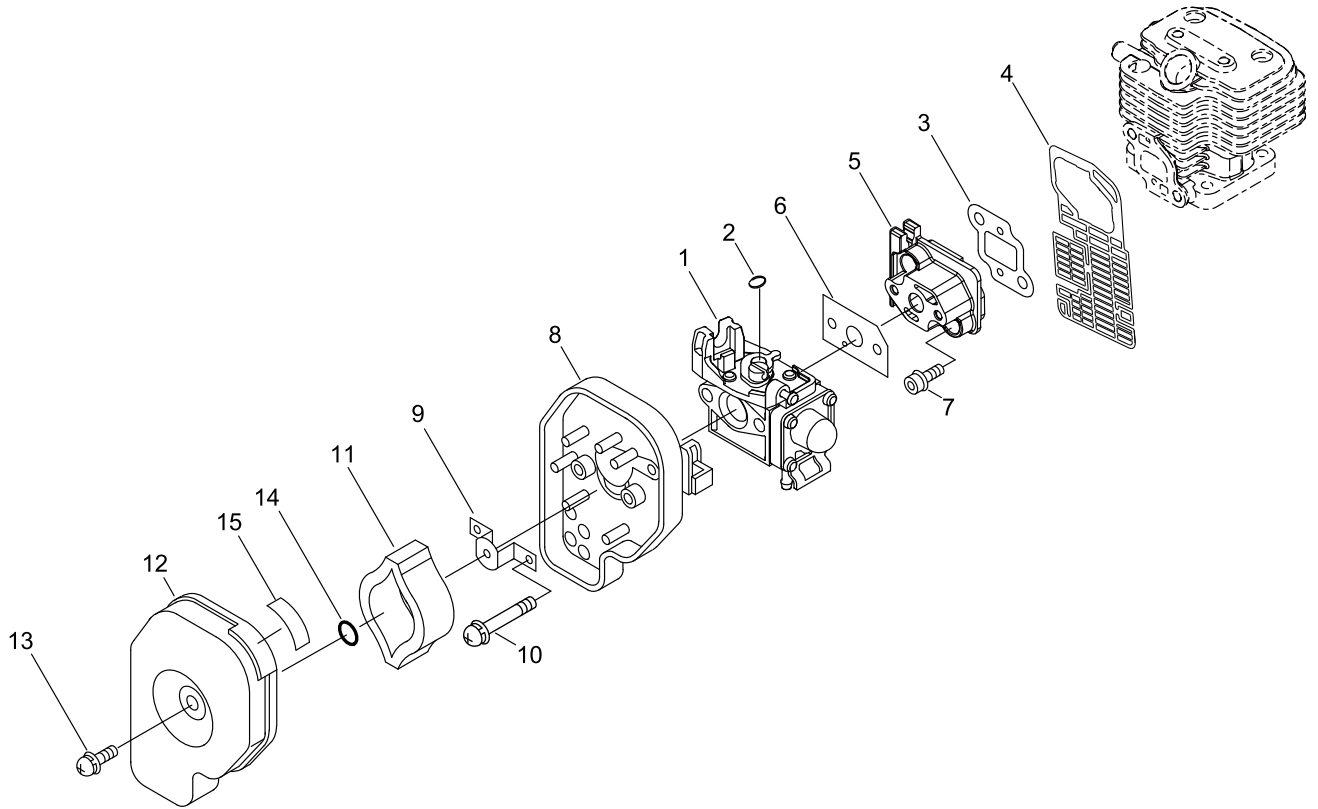


ファンカバー

Key No.	LV (+)	部品コード	部品名	数量	規格・呼称	消耗品区分	備考
1		P021-046770	ファンカバー ASY	1			
2	+	A172-002650	ファンカバー	1		C	
3	+	900814-06201	ホールベアリング	1	6201ZZ		
4	+	A556-001570	クラッチドラム	1	54/T1.4 BB1	B	
5	+	900701-00012	シクヨウトメ	1	CS-12		
6	+	900702-00032	アナヨウトメ	1	CR-32		
7		91121-05020	フランジホルト	3	10.9 SILVER	C	
8		A575-000540	メインパイプブラケット	1		C	
9		V376-001940	スペーサ	1		C	
10		91118-05012	ホルト	1	CM-5*12		
11		91118-05028	ホルト	1	CM-5*28	C	
12		900702-00042	アナヨウトメ	1	CR-42		
13		A413-000031	ブーツ	1		C	

消耗品区分 A:消耗品 B:準消耗品 C:交換頻度が高い D:交換頻度が低い

エアクリーナ・キャブレタ

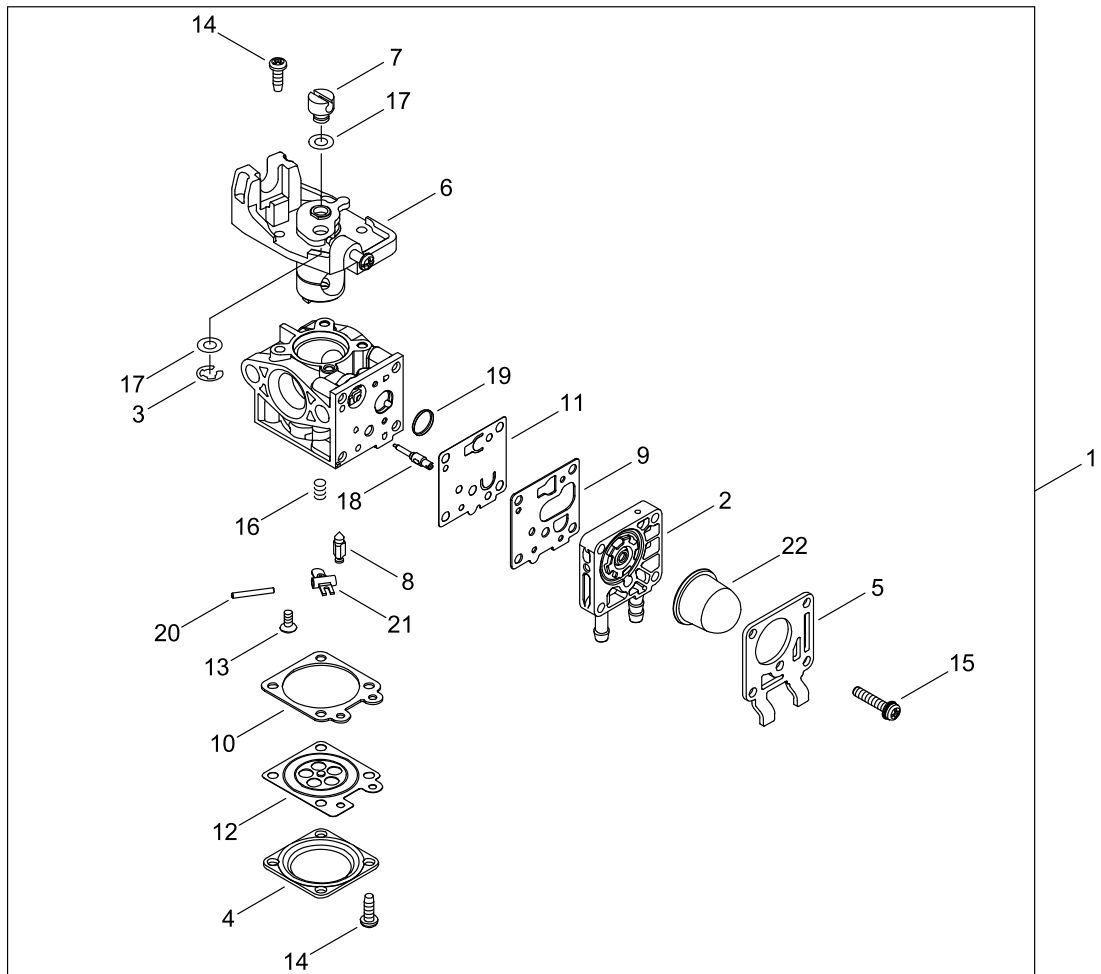


エアクリーナ・キャブレタ

Key No.	LV (+)	部品コード	部品名	数量	規格・呼称	消耗品区分	備考
1		A021-003994	ダイヤフラム キャブレタ	1	WYG-4D	B	
2		V490-000440	クリツプ	1		C	
3		V103-001370	インテーク ガスケット	1		A	
4		A128-000070	ダスト プレート	1		C	
5		A200-000920	インテーク インシュレータ	1		C	
6		V103-001390	インテーク ガスケット	1		A	
7		900106-05020	6カクアナツキフランジボルト	2	5*20		
8		P021-046780	クリーナケース ASY	1			
9		129011-56330	プレバント プレート	1		C	
10		900242-05060	セムスネジ	2	5*60		
11		130310-63030	エアフィルタ	1		A	
12		130313-55931	エア クリーナ フタ	1	BC6DR	C	
13		900239-05012	セムスネジ	1	5*12		
14		900720-00004	O-リング	1	P-4		
15		X506-000050	チヨーク ラベル	1		D	

消耗品区分 A:消耗品 B:準消耗品 C:交換頻度が高い D:交換頻度が低い

キャブレタ(分解)

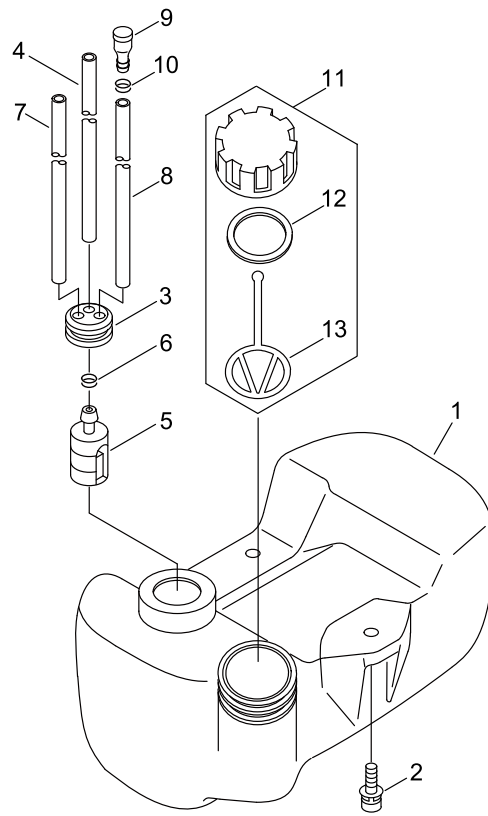


キャブレタ(分解)

Key No.	LV (+)	部品コード	部品名	数量	規格・呼称	消耗品区分	備考
1		A021-003994	ダイヤフラム キャブレタ	1	WYG-4D	B	
2	+	P003-005300	ポンプ ホテイ ASY	1			
3	+	123173-07930	クリップ	1		C	
4	+	123142-03930	メタリングダイヤフラムカバー	1		D	
5	+	P003-004510	ポンプ カバー	1			
6	+	P003-005560	スロットル ハルブ ASY	1			
7	+	123172-45130	スイベル	1		C	
8	+	123137-19830	インレットニードルハルブ	1		D	
9	+	P003-004530	ポンプ ガスケット	1			
10	+	123140-27230	メタリングダイヤフラムガスケット	1		A	
11	+	P003-004540	ポンプ ダイヤフラム (トウメイ)	1			
12	+	P003-001670	メタリング ダイヤフラム	1			
13	+	P003-004550	スクリュ	1			
14	+	P003-004560	スクリュ	7			
15	+	P003-004570	スクリュ	4			
16	+	P003-003860	スプリング	1			
17	+	P003-001710	ワツシヤ	2			
18	+	P003-004580	ハイスピード ニードル	1		D	
19	+	123126-10631	インレットスクリーン	1		B	
20	+	123138-03930	メタリングレバピン	1		D	
21	+	P003-001630	メタリング レバー	1			
22	+	123181-09560	プライマ ポンプ	1			

消耗品区分 A:消耗品 B:準消耗品 C:交換頻度が高い D:交換頻度が低い

燃料タンク

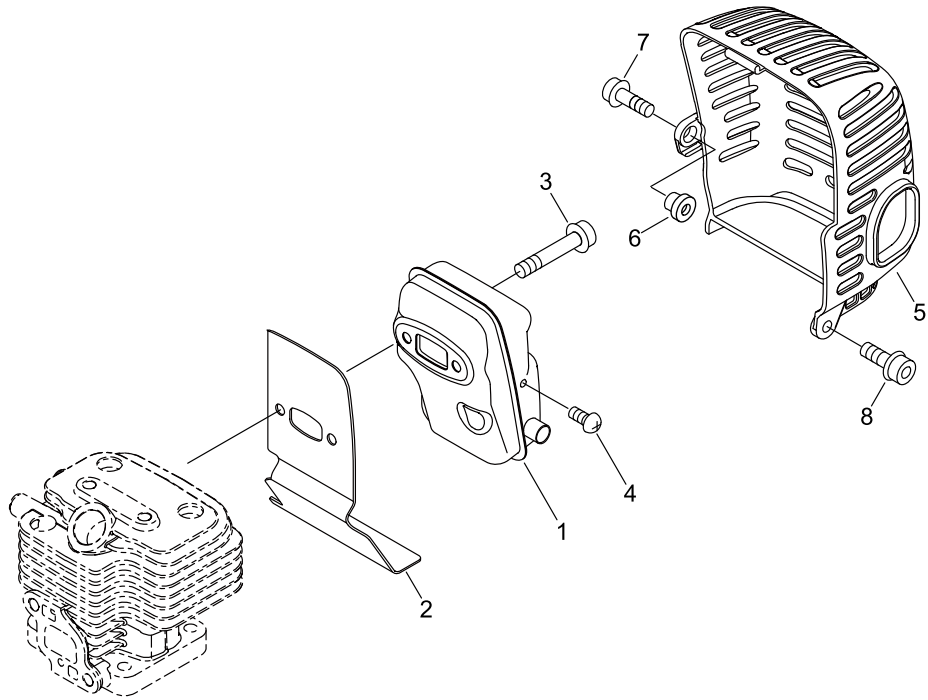


燃料タンク

Key No.	LV (+)	部品コード	部品名	数量	規格・呼称	消耗品区分	備考
1		A350-002160	フュエル タンク	1		C	
2		91121-05016	フランジ ホルト	3	10.9 SILVER		
3		132115-55930	フューエル グロメツト	1		C	
4		V471-001230	パイプ	1	3*5*210 NBR	C	
5		A369-000001	フューエル ストレーナ	1	125-528	A	
6		V490-001240	クリップ	1	6MM	C	
7		132010-56330	パイプ	1	3*6*90 YL	C	
8		437217-20760	パイプ	1	3*6*100 NBR	C	
9		131300-56431	ベント ASSEMBLY	1		B	
10		V490-001230	クリップ	1	6.5MM	C	
11		P021-014060	フュエルキャツプ ASSY	1			
12	+	131016-55830	ネンリヨウタンクフタパツキン	1		A	
13	+	131051-56030	キャツプオチドメ	1	100L	B	

消耗品区分 A:消耗品 B:準消耗品 C:交換頻度が高い D:交換頻度が低い

マフラ

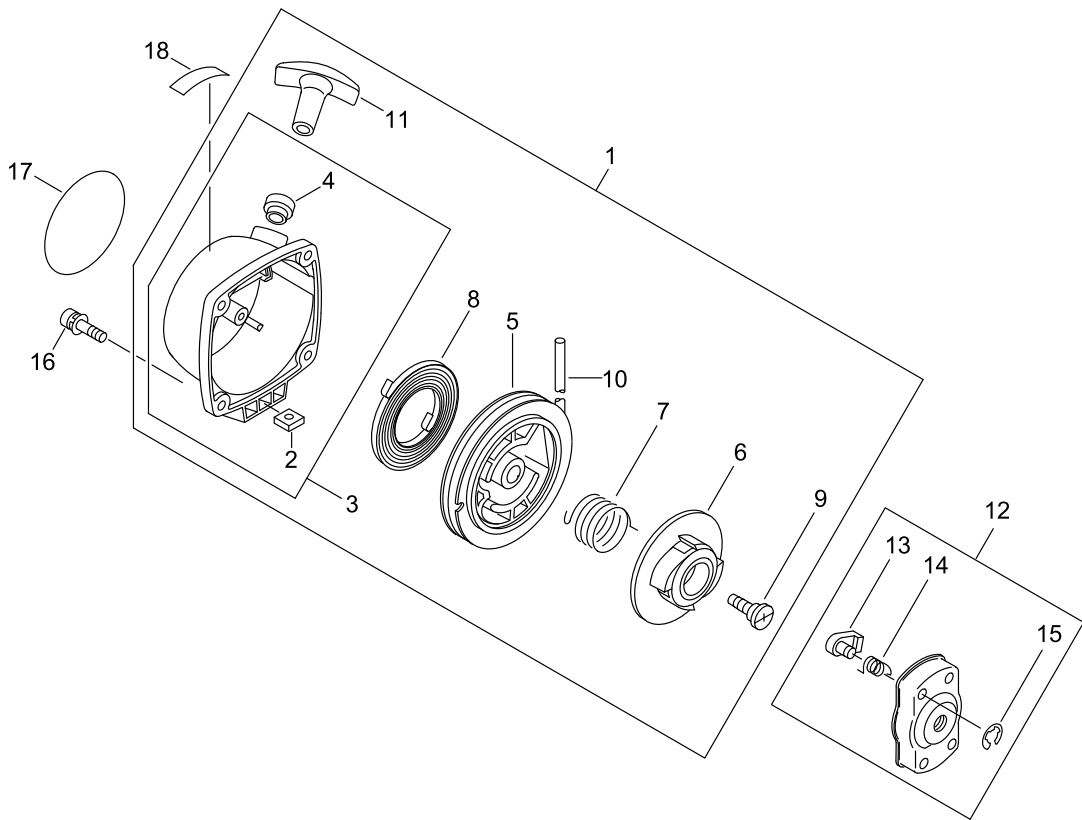


マフラ

Key No.	LV (+)	部品コード	部品名	数量	規格・呼称	消耗品区分	備考
1		A300-001780	エキゾースト マフラ	1	W/O CAT	C	
2		V104-002111	エキゾースト ガスケット	1		A	
3		91107-05045	フランジ ホルト	2	M5*45		
4		900220-04006	スクリュ	1	4*6		
5		A320-001020	マフラ カバー	1		C	
6		V353-000600	カラー	1	5.5*7.8*12	C	
7		91121-05025	フランジ ホルト	1	10.9 SILVER	C	
8		91121-05010	フランジ ホルト	1	10.9 SILVER	C	

消耗品区分 A:消耗品 B:準消耗品 C:交換頻度が高い D:交換頻度が低い

リコイルスタータ・プーリ

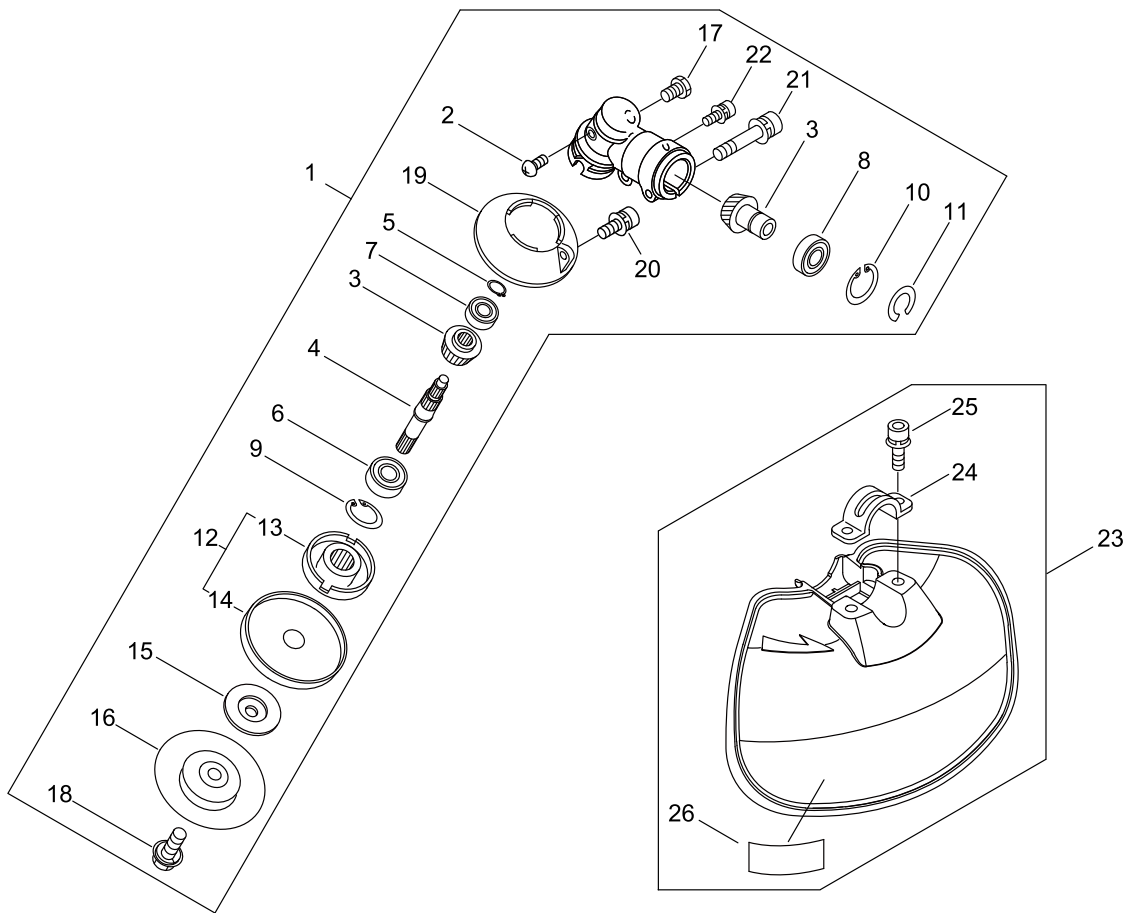


リコイルスタータ・プーリ

Key No.	LV (+)	部品コード	部品名	数量	規格・呼称	消耗品区分	備考
1		A051-002870	リコイル スタータ	1		B	
3	+	P022-055650	スタータ ケース	1			
2	++	P022-022010	4カクナツト	1			
4	++	P022-045770	ロープ ガイト	1		C	
5	+	P022-027980	リール	1			
6	+	P022-028000	カムプレート	1			
7	+	P022-008270	ダンパスプリング	1		C	
8	+	177220-42030	リコイルゼンマイ	1		B	
9	+	177236-61830	セット スクリユ	1			
10	+	P022-006231	リコイルロープ	1		B	
11	+	177228-44330	スタータ グリツフ	1			
12		A052-000180	アセンブリ スタータ プーリ	1		C	
13	+	P022-006850	ラチエツト	2		C	
14	+	P022-006510	リタンスプリング	2		C	
15	+	P022-002100	E-リング	1	4	C	
16		91118-04016	6カクアナツキセムスホルト	4	4*16		
17		X504-000890	ブランド ラベル	1	EP-311K ASABA	D	
18		890157-55630	コウシヨン ラベル	1		D	

消耗品区分 A:消耗品 B:準消耗品 C:交換頻度が高い D:交換頻度が低い

ギヤケース・安全カバー

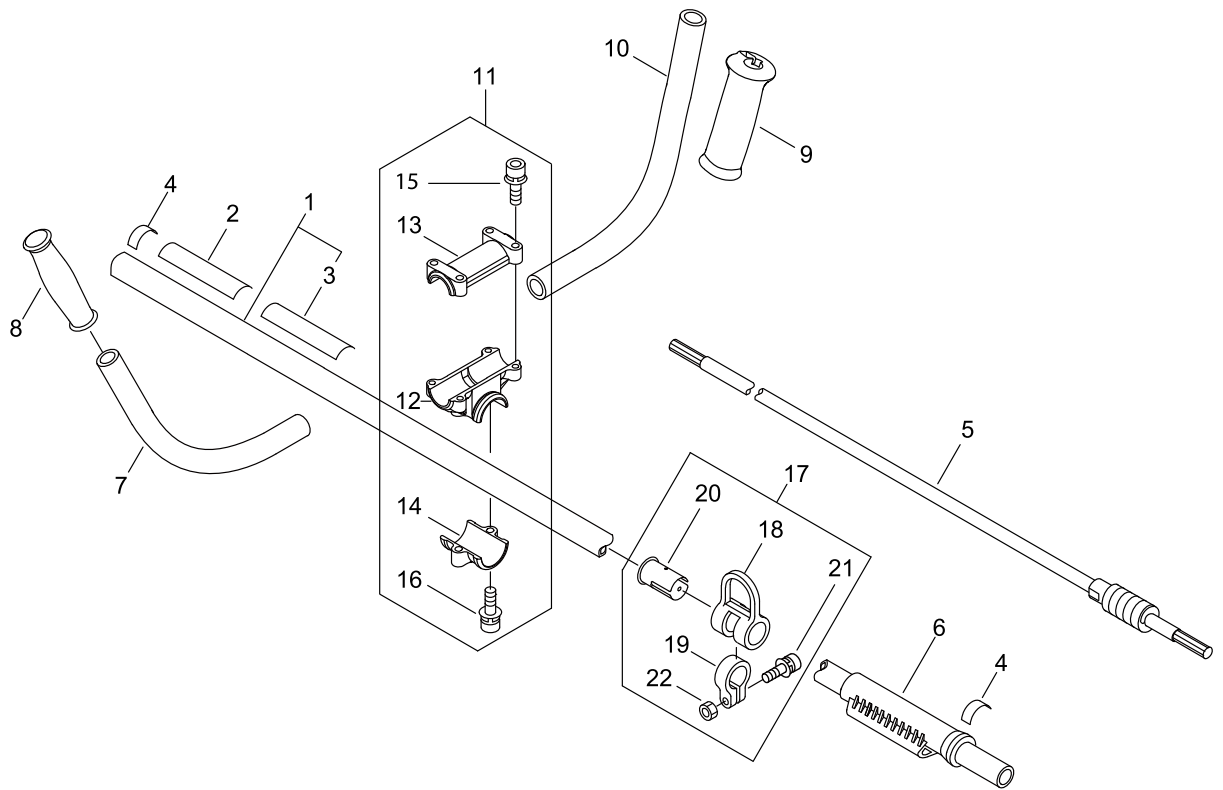


ギヤケース・安全カバー

Key No.	LV (+)	部品コード	部品名	数量	規格・呼称	消耗品区分	備考
1		P021-043383	ギヤケースASSY	1			
2	+	900220-04006	スクリュ	1	4*6		
3	+	V000-000200	ベベルギヤ SET	1	1.36 7	D	
4	+	C534-000391	ギヤシャフト	1		D	
5	+	92401-06000	シクアウトメワ	1	CS-6		
6	+	900802-06000	ホールヘアリング	1	6000LLU(DDU)		
7	+	900810-00626	ホールヘアリング	1	626		
8	+	94063-00609	ホールヘアリング	1	609Z		
8	+	94111-00609	ホールヘアリング	1	609Z		
9	+	900702-00026	アナアウトメワ	1	CR-26		
10	+	900702-00025	アナアウトメワ	1	CR-25		
11	+	900701-00009	シクアウトメワ	1	CS-9		
12	+	C535-001180	プレート フラケット	1		B	
13	++	C535-001100	プレート フイクスチュア	1		B	
14	++	V151-000130	カツプ プレート	1	T:0.8	B	
15	+	C535-000120	カリハ オサエカナク	1		B	
16	+	X426-000020	ソー アダフタ	1		B	
17	+	610434-50031	ホルト	1	M8*8	B	
18	+	V216-000021	7ホルト	1		B	
19	+	C536-000180	ギア ケース カバー	1	G00219	C	
20	+	91118-05012	6カクアナツキセムスホルト	1	5*12		
21	+	91118-05025	6カクアナツキセムスホルト	1	5*25	C	
22	+	91118-04010	6カクアナツキセムスホルト	1	4*10		
23		P021-011421	ハウコカバー ASY	1	BLK	B	
24	+	699011-28230	ハウコ カバー トリツケカナク	1		D	
25	+	91118-05018	6カクアナツキセムスホルト	2	5*18	C	
26	+	X505-001460	コウシヨン ラベル	1		D	

消耗品区分 A:消耗品 B:準消耗品 C:交換頻度が高い D:交換頻度が低い

操作桿・ハンドル

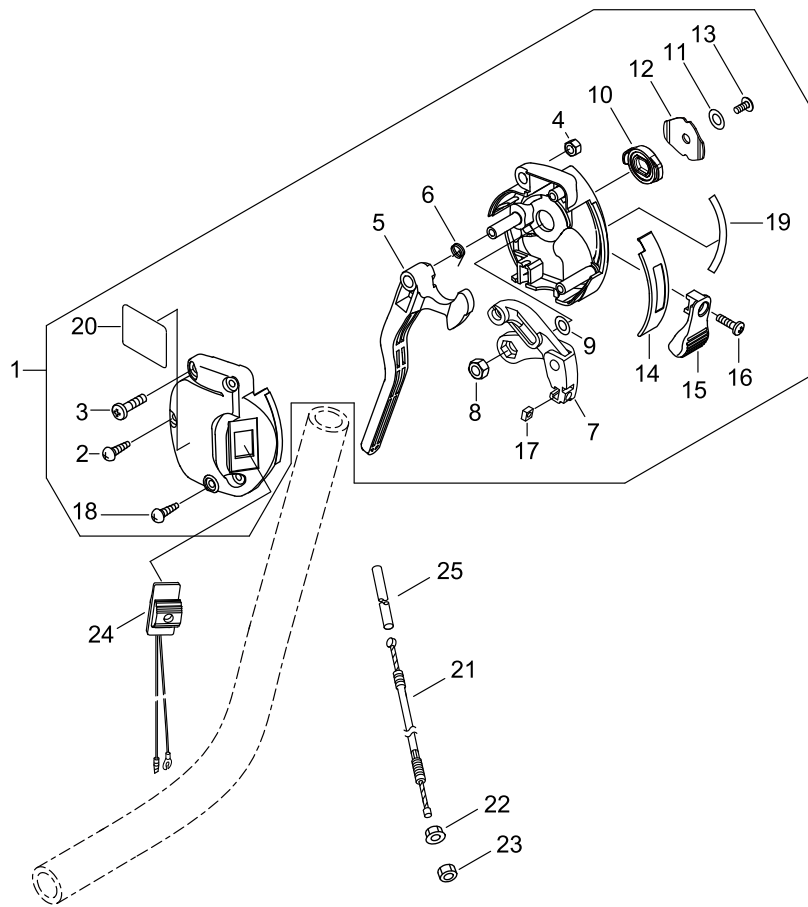


操作桿・ハンドル

Key No.	LV (+)	部品コード	部品名	数量	規格・呼称	消耗品区分	備考
1		P100-001750	メインパイプ ASY	1			
3	+	X505-003130	ラベル,コーション	1		D	
2		X543-004420	モデル ラベル	1	ASABA JA-AS2502	D	
4		890152-04930	ソウサカンソウニユウメイハン	2		D	
5		C504-001181	ドライブ シヤフト	1		C	
6		C412-000060	ハンドル グリツフ	1		C	
7		C400-000120	フロント ハンドル (L)	1		C	
8		C403-000920	ハンドル グリツフ	1	ファイ19ヨウ40ト	C	
9		C403-000130	ハンドル グリツフ	1		C	
10		C400-000381	フロント ハンドル	1		C	
11		P021-041510	ハンドルブラケット ASY	1			
12	+	351312-22331	ハンドル コテイグ(ナカ)	1		D	
13	+	351313-22332	ハンドル コテイグ(ウエ)ビスツキ	1		D	
14	+	351314-22332	ハンドル コテイグ(シタ)	1		D	
15	+	91118-05025	6カクアナツキセムスホルト	4	5*25	C	
16	+	91118-05025	6カクアナツキセムスホルト	2	5*25	C	
17		P021-011071	ツリカナグ ASY	1			
18	+	301205-56431	ツリカナグ	1		C	
19	+	301210-56431	バンド	1		C	
20	+	610924-56430	カラー	1	25.2*29.5*43.5L	C	
21	+	91118-05022	6カクアナツキセムスホルト	1	5*22		
22	+	900500-00005	ナット	1	5		

消耗品区分 A:消耗品 B:準消耗品 C:交換頻度が高い D:交換頻度が低い

スロットル

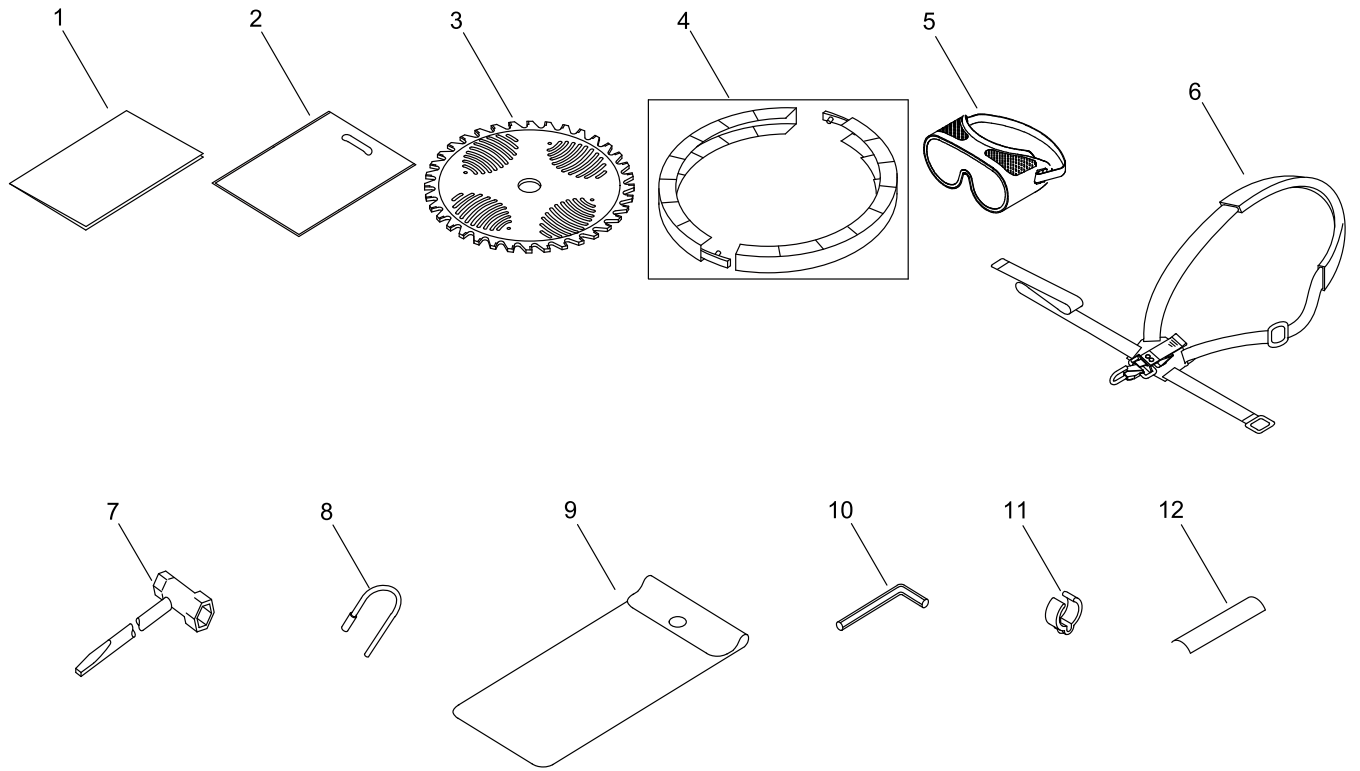


スロットル

Key No.	LV (+)	部品コード	部品名	数量	規格・呼称	消耗品区分	備考
1		P021-045761	スロットルレバー ASY	1			
2	+	900253-04018	タツピングスクリュ	3	4*18		
3	+	900238-05025	スクリュ	1	5*25		
4	+	900590-00005	ナット	1	5 #2		
5	+	C453-000431	スロットル レバー	1		C	
6	+	V452-000230	トーション スプリング	1		B	
7	+	P021-045751	スロットル レバー	1			
8	+	900562-50005	ロックナット ナイロン	1	5		
9	+	V328-000020	サーキュラ ワツシヤ	1		C	
10	+	C662-000060	レバー ピース	1		C	
11	+	900600-00005	ワツシヤ	1	5		
12	+	V346-000150	ウェーブ ワツシヤ	1		C	
13	+	900220-05016	スクリュ	1	5*16		
14	+	V162-000220	プラグ	1		C	
15	+	C473-000080	スロットル ノブ	1		C	
16	+	900220-04014	スクリュ	1	4*14		
17	+	92140-04000	ナット スクエア	1	M4*0.7	C	
18	+	900253-04012	タツピングスクリュ	1	4*12		
19	+	X511-000030	スロットル ラベル	1		D	
20	+	X505-002180	コウシヨウ ラベル	1		D	
21		V430-003940	ホーデン ケーブル	1		B	
22		900515-00006	フランジナット	1	6		
23		900502-00006	ナット	1	3N6		
24		A440-002570	オン オフ スイッチ	1	L:1010/1020	C	
25		V475-007500	チューブ	1		C	

消耗品区分 A:消耗品 B:準消耗品 C:交換頻度が高い D:交換頻度が低い

付属品



付属品

Key No.	LV (+)	部品コード	部品名	数量	規格・呼称	消耗品区分	備考
1		X753-005561	オペレータ マニュアル	1	JA-AS2502/2602		
2		X698-000030	ケース ツール	1	305*445*T0.17		
3		X405-000240	ブツシュ カッター ソー	1	40X255X25.4X1.25	A	
4		P021-034750	プレート カバー	1		D	
5		X690-000080	ゴーグル	1	SI CHINA, Z87.1	D	
6		C062-000290	シヨルダ ハーネス	1	カタカタケ コシパツトナシ	B	
7		X602-000080	レンチ ツール	1	13*19 L180	D	
8		X606-000070	バー ツール	1		D	
9		898510-39130	コウゲブクロ	1			
10		X605-000200	エル レンチ ツール	1	4MM M5	D	
11		224924-52130	クリツツ	1	25MM	C	
12		X504-007150	ブランド ラベル	1		D	

消耗品区分 A:消耗品 B:準消耗品 C:交換頻度が高い D:交換頻度が低い

部品番号順索引

部品コード	部品名称	ページ	部品コード	部品名称	ページ	部品コード	部品名称	ページ
100013-11520	ピストンピン	2	900106-05020	6カクアナツキフランジホルト	10	91121-05020	フランジ ホルト	8
100014-55930	ピストンピン スペーサ	2	900220-04006	スクリュ	16	91121-05025	フランジ ホルト	16
100015-04630	エンドリング	2	900220-04006	スクリュ	20	91128-05025	6カクアナツキセムスホルト	2
100142-12330	ウツドラフ キー	6	900220-04014	スクリュ	24	91128-05028	ホルト	4
100212-28230	オイルシール	4	900220-05016	スクリュ	24	92140-04000	ナツ スクエア	24
100213-05530	オイルシール	4	900238-05025	スクリュ	24	92401-06000	ジクヨウトメワ	20
123126-10631	インレットスクリーン	12	900239-05012	セムスネジ	10	94063-00609	ホールベアリング	20
123137-19830	インレットニードルバルブ	12	900242-05010	スクリュ	6	94111-00609	ホールベアリング	20
123138-03930	メタリングレバーピン	12	900242-05060	セムスネジ	10	A011-001160	アセンブリ クランクシャフト	2
123140-27230	メタリングダイヤフラムカセット	12	900253-04012	タツピングスクリュ	24	A021-003994	ダイヤフラム キャブレタ	10
123142-03930	メタリングダイヤフラムカバー	12	900253-04018	タツピングスクリュ	24	A021-003994	ダイヤフラム キャブレタ	12
123172-45130	スィヘル	12	900500-00005	ナツ	22	A051-002870	リコイル スタータ	18
123173-07930	クリツブ	12	900502-00006	ナツ	24	A052-000180	アセンブリ スタータ プーリ	18
123181-09560	プライマ ホンプ	12	900502-00008	ナツ	6	A101-000860	ピストン リング	2
129011-56330	プレバント プレート	10	900515-00006	フランジナツ	24	A128-000070	ダスト プレート	10
130310-63030	エアフィルタ	10	900562-50005	ロックナツ ナイロン	24	A130-001920	シリンダ	2
130313-55931	エア クリーナ フタ	10	900590-00005	ナツ	24	A160-002770	シリンダ カバー	2
131016-55830	ネンリヨウタンクフタパッキン	14	900600-00005	ワツシヤ	24	A172-002650	ファン カバー	8
131051-56030	キャツブオチドメ	14	900600-00008	ワツシヤ	6	A200-000920	インテーク インシュレータ	10
131300-56431	ベント ASSEMBLY	14	900605-00008	スプリングワツシヤ	6	A209-000780	インシュレータ プレート	2
132010-56330	パイプ	14	900701-00009	ジクヨウトメワ	20	A300-001780	エキゾースト マフラ	16
132115-55930	フューエル グロメツト	14	900701-00012	ジクヨウトメワ	8	A320-001020	マフラ カバー	16
159011-03432	スパーク プラガ ターミナル	6	900702-00025	アナヨウトメワ	20	A350-002160	フューエル タンク	14
159012-03433	スパークプラガキャツブ	6	900702-00026	アナヨウトメワ	20	A369-000001	フューエル ストレーナ	14
159116-21231	コネクタササエ	6	900702-00028	アナヨウトメワ	4	A409-000231	マグネト ロータ	6
175018-55930	クラツチ スプリング	6	900702-00032	アナヨウトメワ	8	A411-001281	イグニション コイル	6
175046-56030	クラツチ シヤフト	6	900702-00042	アナヨウトメワ	8	A413-000031	ブーツ	8
175048-05530	ワツシヤ (ウチ)	6	900720-00004	O-リング	10	A425-000000	スパークプラグ	6
175049-56030	クラツチ ワツシヤ	6	900800-36001	ホールベアリング	4	A429-000000	キャツブ カバー	6
177220-42030	リコイルゼンマイ	18	900802-06000	ホールベアリング	20	A440-002570	オン オフ スイッチ	24
177228-44330	スタータ グリツブ	18	900810-00626	ホールベアリング	20	A556-001570	クラツチ ドラム	8
177236-61830	セツト スクリユ	18	900814-06201	ホールベアリング	8	A575-000540	メイン パイプ プラケツト	8
224924-52130	クリツブ	26	91107-05045	フランジ ホルト	16	C062-000290	シヨルダ ハーネス	26
301205-56431	ツリカナガ	22	91118-04010	6カクアナツキセムスホルト	20	C400-000120	フロント ハンドル (L)	22
301210-56431	バンド	22	91118-04016	6カクアナツキセムスホルト	18	C400-000381	フロント ハンドル	22
351312-22331	ハンドル コテイク(ナカ)	22	91118-05012	ホルト	8	C403-000130	ハンドル グリツブ	22
351313-22332	ハンドル コテイク(ウエ)ビスツキ	22	91118-05012	6カクアナツキセムスホルト	20	C403-000920	ハンドル グリツブ	22
351314-22332	ハンドル コテイク(シタ)	22	91118-05018	6カクアナツキセムスホルト	20	C412-000060	ハンドル グリツブ	22
437217-20760	パイプ	14	91118-05022	6カクアナツキセムスホルト	22	C453-000431	スロツトル レバー	24
610434-50031	ホルト	20	91118-05025	6カクアナツキセムスホルト	20	C473-000080	スロツトル ノブ	24
610924-56430	カラー	22	91118-05025	6カクアナツキセムスホルト	22	C504-001181	ドライブ シヤフト	22
699011-28230	ホウコ カバー トリツケカナガ	20	91118-05028	ホルト	8	C534-000391	キヤ シヤフト	20
890152-04930	ソウサカンソウニュウメイハン	22	91121-05010	6カクアナツキフランジホルト	2	C535-000120	カリハ オサエカナガ	20
890157-55630	コウシヨシ ラヘル	18	91121-05010	フランジ ホルト	16	C535-001100	プレート フェイクスチユア	20
898510-39130	コウグブクロ	26	91121-05016	フランジ ホルト	14	C535-001180	プレート プラケツト	20

部品番号順索引

部品コード	部品名称	ページ	部品コード	部品名称	ページ
C536-000180	キア ケース カバー	20	V151-000130	カツブ プレート	20
C662-000060	レバー ピース	24	V162-000220	プラグ	24
P003-001630	メーティング レバー	12	V202-000130	4 ホルト	6
P003-001670	メーティング ダイアフラム	12	V216-000021	7 ホルト	20
P003-001710	ワツシヤ	12	V328-000020	サーキュラ ワツシヤ	24
P003-003860	スプリング	12	V346-000150	ウエーブ ワツシヤ	24
P003-004510	ポンプ カバー	12	V352-000080	カラー	6
P003-004530	ポンプ ガスケット	12	V353-000600	カラー	16
P003-004540	ポンプ ダイアフラム (トウメイ)	12	V376-001940	スベールサ	8
P003-004550	スクリュ	12	V430-003940	ボートン ケーブル	24
P003-004560	スクリュ	12	V452-000230	トーション スプリング	24
P003-004570	スクリュ	12	V471-001230	パイプ	14
P003-004580	ハイスピート ニードル	12	V475-007500	チューブ	24
P003-005300	ポンプ ホテイ ASY	12	V485-002670	リード	6
P003-005560	スロツトルバルブ ASY	12	V490-000440	クリツブ	10
P021-011071	ツリカナグ ASY	22	V490-001230	クリツブ	14
P021-011421	ホウコカバー ASY	20	V490-001240	クリツブ	14
P021-012890	クランクケース KIT	4	V553-000050	ニードル ベアリング	2
P021-014060	フエルクヤツブ ASSY	14	X405-000240	ブツシユ カッター ソー	26
P021-034750	ブレード カバー	26	X426-000020	ソー アダプタ	20
P021-037090	ピストン KIT	2	X504-000890	ブランド ラベル	18
P021-041510	ハンドルブラケット ASY	22	X504-007150	ブランド ラベル	26
P021-043383	キヤケー ASSY	20	X505-001460	コウシヨシ ラベル	20
P021-044820	クワツチシユ SET	6	X505-002180	コウシヨシ ラベル	24
P021-045751	スロツトル レバー	24	X505-003130	ラベル,コウシヨシ	22
P021-045761	スロツトルレバー ASY	24	X505-006440	コウシヨシ ラベル	2
P021-046770	ファンカバー ASY	8	X506-000050	チヨーク ラベル	10
P021-046780	クリナーケース ASY	10	X511-000030	スロツトル ラベル	24
P022-002100	E-リング	18	X543-004420	モデル ラベル	22
P022-006231	リコイルロープ	18	X543-004460	モデル ラベル	2
P022-006510	リタンスプリング	18	X602-000080	レンチ ツール	26
P022-006850	ラチエツト	18	X605-000200	エル レンチ ツール	26
P022-008270	ダンバースプリング	18	X606-000070	パー ツール	26
P022-022010	4カクナツト	18	X690-000080	コーグル	26
P022-027980	リール	18	X698-000030	ケース ツール	26
P022-028000	カムプレート	18	X753-005561	オペレーター マニュアル	26
P022-045770	ロープ ガイト	18			
P022-055650	スタータ ケース	18			
P100-001750	メインパイプ ASY	22			
V000-000200	ベベル キヤ SET	20			
V100-000700	シリンダ ガスケット	2			
V102-000020	クランクケース ガスケット	4			
V103-001370	インテーク ガスケット	10			
V103-001390	インテーク ガスケット	10			
V104-002111	エキゾースト ガスケット	16			